

5. 1 2 サプレッサバルブの交換

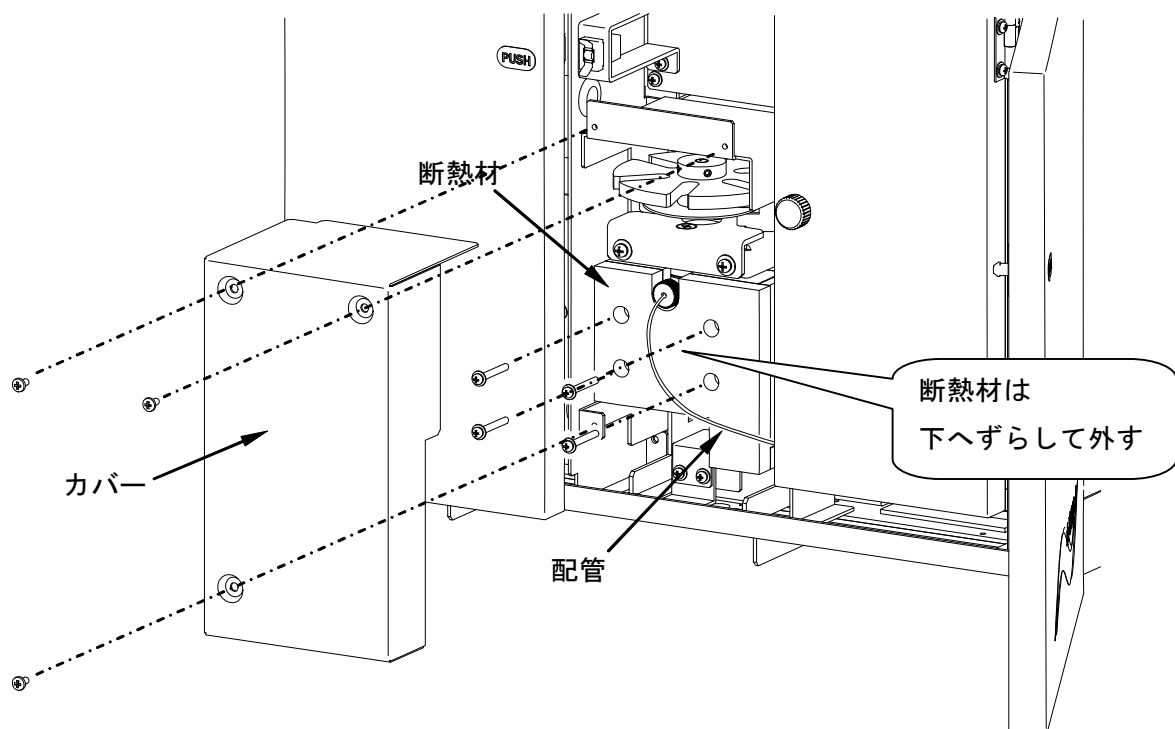
本機の分析モードをサプレス・アニオンとサプレス・カチオンで切り替える場合は、サプレッサバルブを交換し、各モードの専用バルブとして使用してください。

【用意するもの】

サプレッサバルブ・ユニット	(品番：0022448)	1 個
サプレッサゲル容器 (空)	(品番：0022449 または 0022450)	1 個 付属品
プラスドライバ	(品番：-----)	1 本 付属品
両口スパナ 8×10 mm	(品番：-----)	1 個 付属品
純水		適量
廃液瓶		1 個

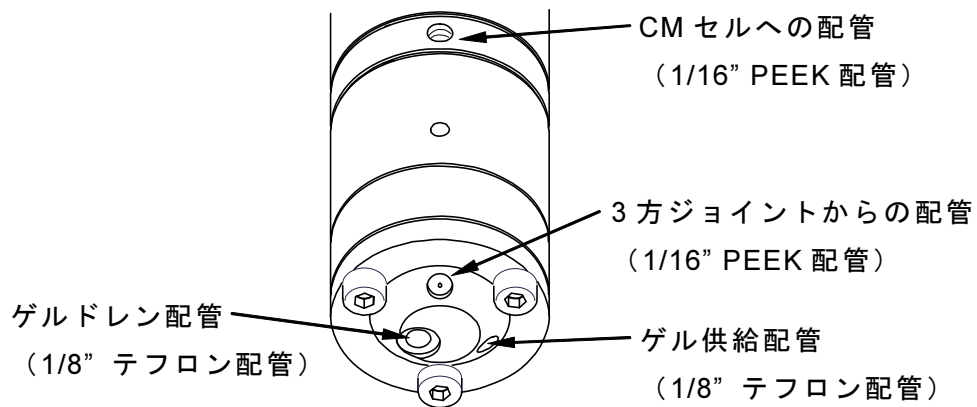
【手順】

- ① 5.11 項 (P5-24) を参照して、サプレッサバルブの洗浄を行います。
- ② サプレッサバルブのカバーの固定ネジ 3 本を外し、カバーを取り外します。
- ③ サプレッサバルブの断熱材の固定ネジ 4 本を外し、断熱材を配管の下側から引き出すようにして取り外します。
- ④ サプレッサバルブの正面の配管 1 本を取り外します。

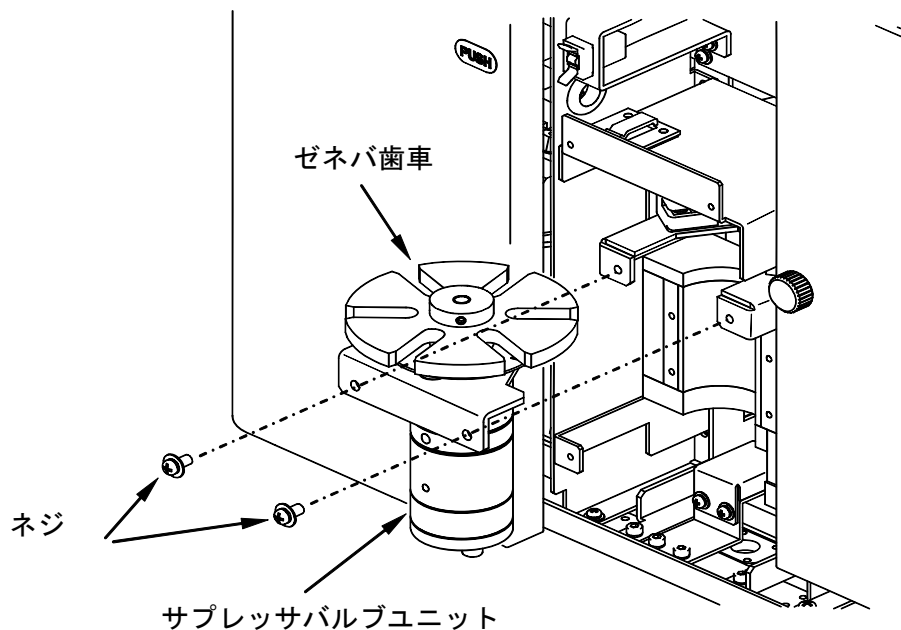


5. 12 サプレッサバルブの交換

- ⑤ サプレッサバルブの底面の配管 3 本を両口スパナ 8 mm で取り外します。



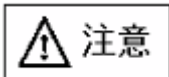
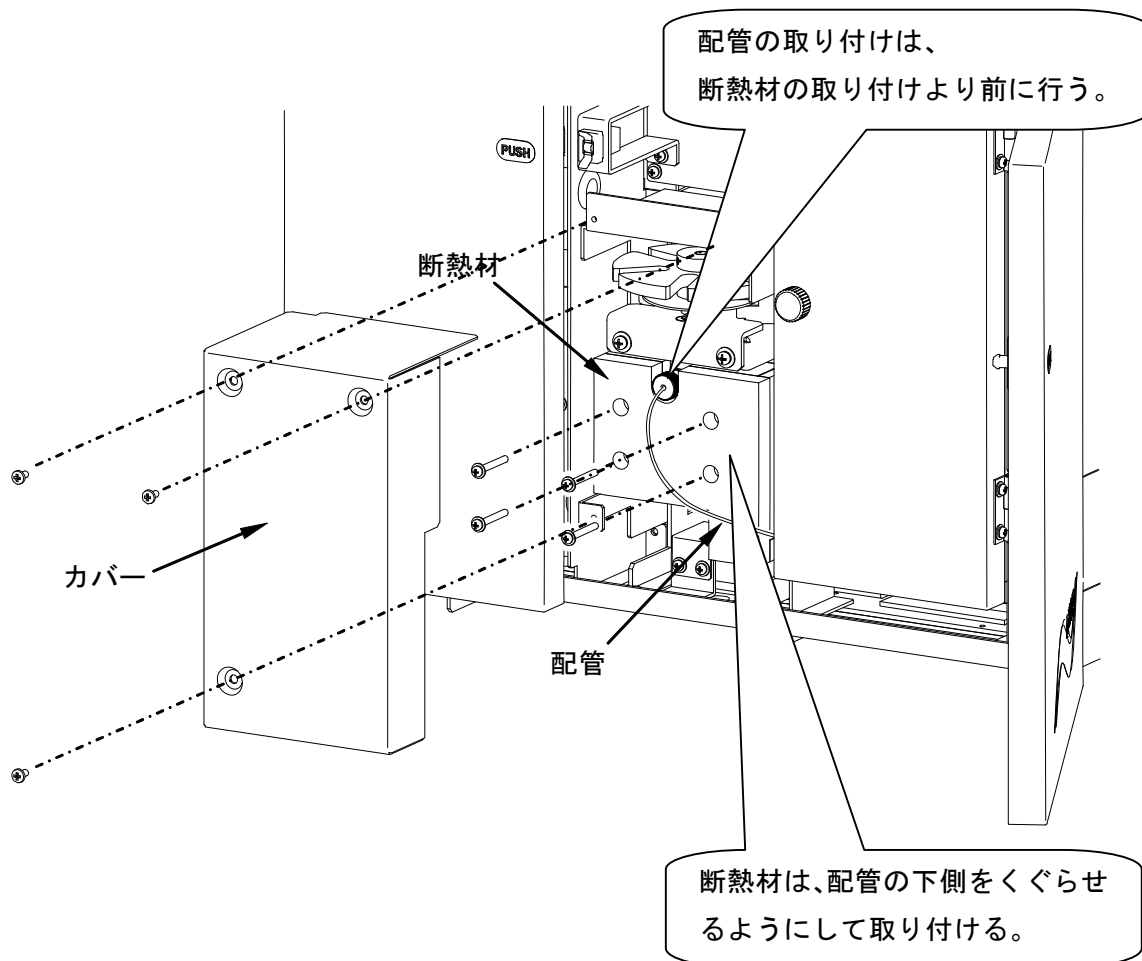
- ⑥ サプレッサバルブユニットの固定ネジ 2 個を外し、手前に引き出し取り外します。



- ⑦ 交換するサプレッサバルブ・ユニットの底面の配管 3 本を両口スパナ 8 mm で取り付けます。(配管の接続位置に注意してください。)
- ⑧ サプレッサバルブユニットのゼネバ歯車の溝にモータ側のローラが入るように取り付け、固定ネジを締めつけます。

5. 12 サプレッサバルブの交換

- ⑨ サプレッサバルブの正面の配管 1 本を取り付けます。
- ⑩ サプレッサバルブに断熱材を配管の下側をくぐらすようにして取り付けます。
- ⑪ サプレッサバルブのカバーを取り付けます。
- ⑫ 2.6 項の「ゲルの充填」(P2-36) を参照して、ゲルの充填を行います。



CM セルへの配管は、断熱材を取り付ける前にしっかりと穴奥に押しつけた状態で取り付けてください。配管が穴奥まで入っていないとたまりが発生し、性能低下の原因になります。